



# Lion UT™ 1300 BT-H

with Internal Battery Heater

---

## User Manual

12.8V / 105Ah / 1344Wh Lithium Iron Phosphate Battery



# WELCOME TO THE PRIDE

Our mission is to provide portable products that are safe, silent and renewable so you can use them wherever and whenever you want. We make products that are good for people and good for our planet. Period. We are driven by this passion. Lion Energy products are designed for everyday use – around the house, at work, on the go or during emergencies.

Our products are high-quality, lithium battery based solutions for everyday living. They range from small portable power banks and silent solar generators to RV batteries for auxiliary power and residential energy storage. We help you become energy independent with power to live life on your terms.

The Lion UT™ line is the latest in Lithium battery technology. It replaces traditional deep cycle lead acid batteries with the safest and longest lasting Lithium Iron Phosphate batteries.

For latest info go to [www.lionenergy.com](http://www.lionenergy.com)



## READ THIS MANUAL IN ITS ENTIRETY BEFORE OPERATING THE UNIT.

At Lion Energy we provide portable power that is safe, silent and renewable. Our products are used in emergencies and for work and play. Please read the user manual carefully before using the product and always take care when using this product. This product is not intended for use by young or infirm persons without supervision.

### Attentions and Warnings

1. Do not disassemble, resemble or repair the battery. Incorrect reassembly may cause combustion or electric shock.
2. If the battery is damaged, contact the place you purchased it.
3. Do not short-circuit the battery, use it near heat or water sources, or allow it to become wet.
4. Do not insert nails or other objects into the battery, strike it, or weld directly on the battery.
5. Do not use a badly damaged battery or operate it with damaged cables or charging adapters.
6. Do not operate this product in explosive atmospheres (i.e. flammable liquids, gases or dust) or set the unit on flammable materials (i.e. carpeting, upholstery, paper, cardboard).
7. Do not permit the battery to freeze. Never charge a frozen battery.
8. In case of skin or eye contact, rinse immediately with clean water and seek medical attention.
9. Do not keep using this product if it is damaged, waterlogged, distorted or broken.
10. This product contains lithium ion batteries. When it is worn out dispose it properly using local laws and regulations.

### Package Contents

Lion UT 1300 BT-H: 1 pc  
User Manual: 1 pc

## Battery Pack Electrical Specification

| #  | Item  | Parameter  |
|----|---|--|
| 1  | Nominal Voltage<br>(Works with 12V Systems) | 12.8<br>(12V)  |
| 2  | Technical Rated Capacity                    | 105Ah  |
| 3  | Minimum Capacity                            | ≥104.5Ah   |
| 4  | Internal Resistance                         | ≤5mΩ   |
| 5  | Standard Charging Current                   | 45A  |
| 6  | Max Charging Current                        | 100A   |
| 7  | Max Charging Volt                           | 14.6V  |
| 8  | Max Continuous Discharge Current            | 150A   |
| 9  | Discharge Over Current Protection           | >150A @ > 50sec  |
| 10 | Battery Low Voltage Cut-Off                 | 10V  |
| 11 | Operating Temperature                       | Charge: 32~113°F 45 ~ 85%<br>RH Discharge: -4 ~ 131°F<br>45 ~ 85% RH |
| 12 | Storage Temperature                         | 14 ~ 95°F 45 ~ 85% RH  |
| 13 | Product Size                                | 10.2"L x 6.6"W x 8.8"H   |
| 14 | Product Weight                              | 25 pounds  |
| 15 | Bluetooth® Enabled                          | Lion Energy App<br>(myapp.lionenergy.com)                            |
| 16 | Fully Automatic Internal Battery Heater     | Auto heat on at 32°F (0°C)<br>and off at 41°F (5°C)                  |

## Lion UT 1300 BT-H BT-H LED Lights

When the Lion UT 1300 BT-H is not charging, briefly press the button. The state of charge shown by LEDs is as follows:

- Under 10% capacity: 1 LED Flashing
- Up to 20%: 1 LED illuminated
- Up to 40%: 2 LEDs illuminated
- Up to 60%: 3 LEDs illuminated
- Up to 80%: 4 LEDs illuminated
- Up to 100%: 5 LEDs illuminated

## Lion UT 1300 BT-H Reset

- Low Voltage Cutoff: Quickly press and release the power button when the Lion UT 1300 BT-H is unresponsive and disconnected from everything. The first LED light will blink, showing that the battery has been reset and needs to be charged.
- Short Circuit and High Temperature Cutoff: Disconnect the Lion UT 1300 BT-H from the cause of the short circuit/high temperature issue. (In the case of high temperature issues, let the Lion UT 1300 BT-H BT-H cool down before trying to reset it.) Quickly press and release the power button which should illuminate the LED lights on the Lion UT 1300 BT-H. Then, press and hold the power button for 4-5 seconds, until the LED lights shut off. This means the Lion UT 1300 BT-H has been reset and is ready to be used/charged.
- The Lion UT 1300 BT-H can also be connected to a 12V lithium (LiFeP04) charger. This automatically resets the battery.

## Winter Usage Tips

The Lion UT 1300 BT-H lithium battery can charge between temps of 32°F and 113°F and can discharge between -4°F and 131°F. The internal heater will keep the battery within operating temperature as long as you have a charging source connected.

ALL types of batteries need to be above freezing in order to charge them. As a result, we recommend using the batteries in a climate-controlled location (not on the tongue of a trailer or using a ventilated lead acid battery compartment, which allows freezing air to circulate around the Lion UT 1300 BT-H).

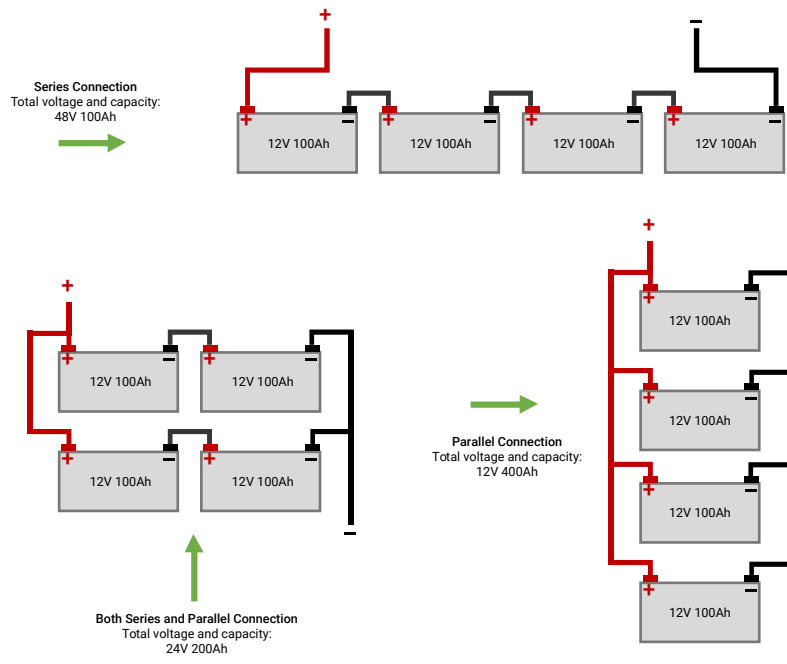
The Lion UT 1300 BT-H and other lithium batteries can be placed in an insulated space, inside the RV, or in other climate-controlled areas. This is possible because lithium batteries do not off gas toxic fumes like a conventional lead acid battery.

## Connecting Your Lion UT 1300 BT-Hs Together

The Lion UT 1300 BT-H can be used independently, wired in parallel or series up to 48 volts, and series/parallel combined, with up to four banks of four batteries each. Wire gauge is dependent on the amount of amps being drawn for your specific use case. Use an ampacity chart to size properly or seek professional assistance. Finger tighten battery posts then snug with a wrench. The recommended eyelet size is 3/8".

*The diagram on the next page is a reference on how to connect Lion UT 1300 BT-Hs in series and parallel in a 12V (12.8V nominal) system. Before connecting, each Lion UT 1300 BT-H must be independently fully charged.*

## USER MANUAL



- For batteries in series, all batteries must be charged and discharged at the same time for proper functionality.
- To maximize the life span of the battery cells, charge the battery at 45-100A.
- Recommended charge rate (per battery) – when charging at 45A – 14.6 Volts. When charging at >45A (up to 100A) - 13.9 V. We recommend using a battery charger with a lithium (LiFePO4) setting or rating. Charging outside of the recommended parameters could lead to poor performance, mechanical instability, and possible safety issues.
- Never discharge at more than 100A per battery. Discharging outside of the recommended parameters could lead to poor performance, over heat, lead to battery failure, and possible safety issues.
- Optimum operating temperature ranges from 32~113°F. Temperatures that are too high or too low may affect the battery performance.

### Lion UT 1300 BT-H Internal Heater

The Lion UT 1300 BT-H requires an external charging source, connected with live current, in order to utilize the auto heating function when needed at low temperatures. The internal heating will not work if there is not live current running to the battery.

## USER MANUAL

### Maintenance Suggestions

- For storage periods over one month, place the Lion UT 1300 BT-H BT-H in a dry and ventilated room that is within the recommended storage temperatures.
- Do not store your Lion UT 1300 BT-H BT-H near corrosive material, fire, or other heat sources.
- Discharge and recharge to 80% (or 13.35 volts) periodically, at least once every 6 months if not being used.

### Recycling

The Lion UT 1300 BT-H contains lithium iron phosphate (LiFePO4) cells. Please recycle properly.

### Warranty Repairs/Replacements

For repair or replacement, contact customer service at 1-385-375-8191. Do not ship unit until you receive a Return Merchandise Authorization (RMA) number from customer service at Lion Energy. Lion Energy will not be responsible for any shipping or handling damage.

### Limited Warranty

This warranty for the unit is extended to the original purchaser or user, and it covers defects in materials and workmanship. The Lion UT 1300 has a lifetime warranty of the battery cells, rated at 80% of the capacity (105Ah x .8 = 84Ah)

Under extreme use (maximum charge and discharge rates) the battery cells expected life cycle is 3500. At "normal usage" the expected life cycles will be greater.

This warranty is invalidated if any of the following occurs, but not limited to:

- Failure to follow the instructions in the User's Manual.
- Accidental damage, unreasonable use, misuse, or overloading. Excludes normal wear and tear.
- Extended storage without recharging or repairs done by an unauthorized person or modification.
- Opening or modifying the battery casing.

This warranty is in lieu of all other express warranties. Lion Energy will not be liable for consequential or incidental damages. Changes or modifications not expressly approved by Lion Energy could void the user's authority to operate this device.

### Service Address

Lion Energy  
www.lionenergy.com  
Address: 735 S. Auto Mall Drive  
American Fork, UT 84003  
Email: info@lionenergy.com  
Tel: 1-385-375-8191

# BIENVENIDO A LA MANADA

El viaje de Lion Energy™ comenzó en 2001. Creamos este negocio para ayudar a las personas a prepararse para posibles emergencias y volverse más autosuficientes. Nos dimos cuenta de que podíamos ayudar en las áreas de alimentos, agua, luces y energía. Entonces, se encendió nuestra pasión por la energía portátil. Queríamos proporcionar los productos de energía portátiles más seguros, confiables y silenciosos. También queremos que fueran energías limpias y renovables. ¡Nuestro objetivo era crear productos que fueran buenos para las personas y buenos para nuestro planeta! En Lion Energy, eso es exactamente lo que hacemos.

Lion Energy se basa en los principios de seguridad inigualable, confiabilidad inquebrantable y avances de capacidad de renovación continua. Esa base, junto con la promesa de un excelente servicio al cliente, ha llevado a una marca en crecimiento con una base de clientes extremadamente leal.

A medida que avanzamos, se mantienen los cimientos de la experiencia del cliente, la seguridad, la confiabilidad y la capacidad de renovación innovadora. Estamos comprometidos con un enfoque continuo en proporcionar la mejor energía de preparación para emergencias, energía solar portátil y energía de almacenamiento en el hogar. Lion Energy continúa brindando a nuestros clientes tranquilidad y la libertad de vivir la vida en sus términos.

Para obtener la información más reciente sobre Lion Energy, vaya a [www.lionenergy.com](http://www.lionenergy.com)



## LEA ESTE MANUAL COMPLETAMENTE ANTES DE OPERAR EL Lion UT 1300 BT-H

### Directrices/Advertencias de seguridad

Lion UT 1300 BT-H proporciona energía eléctrica segura, silenciosa y renovable. El Lion UT 1300 BT-H es útil en emergencias, para trabajar y jugar. Es muy importante leer todo el manual del usuario antes de utilizar Lion UT 1300 BT-H.

### Lea atentamente y siga estas pautas de seguridad:

1. Para un mejor rendimiento, cargue completamente el Lion UT 1300 BT-H antes de usarlo.
2. No coloque objetos extraños en ninguno de los puntos de venta de Lion UT 1300 BT-H.
3. Recomendamos usar accesorios Lion Energy™ para un mejor rendimiento.
4. No utilice Lion UT 1300 BT-H si los cables o los adaptadores de carga muestran signos de daño.
5. Nunca altere el Lion UT 1300 BT-H, los cables o los accesorios.
6. No permita que el agua entre en contacto con Lion UT 1300 BT-H ni lo sumerja en agua.
7. No utilice Lion UT 1300 BT-H en presencia de líquidos inflamables, gases o exceso de polvo.
8. No exponga ni almacene el Lion UT 1300 BT-H a un calor excesivo (más de 115 °F).
9. No deje el Lion UT 1300 BT-H expuesto a la luz solar directa con temperaturas muy altas.
10. Almacene el Lion UT 1300 BT-H a temperaturas de 14°-115° F (idealmente, 32°-86°).
11. Cargue el Lion UT 1300 BT-H a temperaturas de 32° a 114° F.
12. Nunca cargues un Lion UT 1300 BT-H congelado. Deje que se caliente por encima del punto de congelación antes de cargarlo.
13. No deje el Lion UT 1300 BT-H desatendido mientras se carga.

### Contenidos del paquete

Lion UT 1300 BT-H: 1 pieza  
Manual de usuario: 1 pieza

## Especificaciones técnicas

| #  | Artículo   | Parámetro  |
|----|--|--|
| 1  | Voltaje nominal<br>(Funciona con sistemas de 12 V)     | 12.8<br>(12V)  |
| 2  | Capacidad nominal técnica                              | 105Ah  |
| 3  | Resistencia interna                                    | ≤5mΩ   |
| 4  | Corriente de carga estándar                            | 45A  |
| 5  | Corriente de carga máxima                              | Hasta 100A   |
| 6  | Voltaje de carga máximo                                | 14.6V  |
| 7  | Corriente máxima de descarga continua                  | 150A   |
| 8  | Protección contra sobrecorriente de descarga           | >150A @> 50sec   |
| 9  | Corte de batería por bajo voltaje                      | 10V  |
| 10 | Temperatura de funcionamiento                          | Cobrar: 32~113°F 45 ~ 85%<br>RH Descarga: -4 ~ 131°F<br>45 ~ 85% RH      |
| 11 | Temperatura de almacenamiento                          | 14 ~ 95°F<br>45 ~ 85% RH   |
| 12 | Tamaño del producto                                    | 10.2" L x 6.6" W x 8.8" H  |
| 13 | Peso del Producto                                      | 25 libras  |
| 14 | Tipo de Batería  | LiFePO4  |
| 15 | Bluetooth® habilitado                                  | Aplicación Lion Energy<br>(myapp.lionenergy.com)                         |
| 16 | Calentador de batería interna completamente automático | Calentamiento automático encendido a 32 °F (0 °C) y apagado a 41°F (5°C) |

## Luces LED de Lion UT 1300 BT-H

Cuando Lion UT 1300 BT-H no se esté cargando, presione brevemente el botón. El estado de carga que muestran los LED es el siguiente:

- Menos del 10% de capacidad: 1 LED intermitente
- Hasta 20%: 1 LED iluminado
- Hasta 40%: 2 LED iluminados
- Hasta 60%: 3 LED iluminados
- Hasta el 80 %: 4 LED iluminados
- Hasta el 100 %: 5 LED iluminados

## Reinición el Lion UT 1300 BT-H

- Corte de bajo voltaje: presione y suelte rápidamente el botón de encendido cuando Lion UT 1300 BT-H no responde y está desconectado de todo. La primera luz LED parpadeará, lo que indica que la batería se ha reiniciado y debe cargarse.
- Cortocircuito y corte de alta temperatura: desconecte el Lion UT 1300 BT-H de la causa del problema de cortocircuito/alta temperatura. (En el caso de problemas de alta temperatura, deje que el Lion UT 1300 BT-H se enfríe antes de intentar restablecerlo). Presione y suelte rápidamente el botón de encendido que debería iluminar las luces LED del Lion UT 1300 BT-H. Luego, mantenga presionado el botón de encendido durante 4-5 segundos, hasta que las luces LED se apaguen. Esto significa que Lion UT 1300 BT-H se ha reiniciado y está listo para usarse/cargarse.
- El Lion UT 1300 BT-H también se puede conectar a un cargador de litio de 12 V (LiFePO4). Esto reinicia automáticamente la batería.

## Consejos de uso en invierno

La batería de litio Lion UT 1300 BT-H puede cargarse entre temperaturas de 32 °F y 113 °F y puede descargarse entre -4 °F y 131 °F. El calentador interno mantendrá la batería dentro de la temperatura de funcionamiento siempre que tenga una fuente de carga conectada.

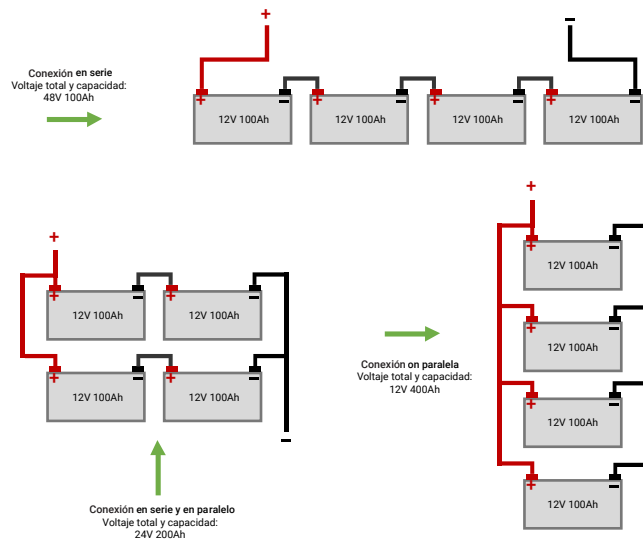
TODOS los tipos de baterías deben estar por encima del punto de congelación para poder cargarlas. Como resultado, recomendamos usar las baterías en un lugar con clima controlado (no en la lengüeta de un remolque o usando un compartimiento de batería de ácido de plomo ventilado, que permite que circule aire helado alrededor del Lion UT 1300 BT-H).

La Lion UT 1300 BT-H y otras baterías de litio se pueden colocar en un espacio aislado, dentro del RV o en otras áreas con clima controlado. Esto es posible porque las baterías de litio no emiten gases tóxicos como una batería de plomo ácido convencional.

## Conectando sus aventuras de leones juntos

El Lion UT 1300 BT-H se puede utilizar de forma independiente, cableado en paralelo o en serie hasta 48 voltios, y combinado en serie/paralelo, con hasta cuatro bancos de cuatro baterías cada uno. El calibre del cable depende de la cantidad de amperios que se consumen para su caso de uso específico. Utilice una tabla de ampacidad para dimensionar correctamente o busque asistencia profesional. Apriete con los dedos los postes de la batería y luego asegure con una llave. El tamaño de ojal recomendado es de 3/8".

El diagrama de la siguiente página es una referencia sobre cómo conectar Lion UT 1300 BT-Hs en serie y en paralelo en un sistema de 12 V (12,8 V nominal). Antes de conectarse, cada Lion UT 1300 BT-H debe cargarse por completo de forma independiente.



- Para las baterías en serie, todas las baterías deben cargarse y descargarse al mismo tiempo para que funcionen correctamente.
- Para maximizar la vida útil de las celdas de la batería, cargue la batería a 45-100 A.
- Tasa de carga recomendada (por batería): cuando se carga a 45 A, 14,6 voltios. Cuando se carga a >45 A (hasta 100 A) - 13,9 V. Recomendamos usar un cargador de batería con una configuración o clasificación de litio (LiFePO4). La carga fuera de los parámetros recomendados podría provocar un rendimiento deficiente, inestabilidad mecánica y posibles problemas de seguridad.
- Nunca descargue a más de 100 A por batería. La descarga fuera de los parámetros recomendados podría provocar un bajo rendimiento, sobrecalentamiento, falla de la batería y posibles problemas de seguridad.
- La temperatura de funcionamiento óptima oscila entre 32 y 113 °F. Las temperaturas demasiado altas o demasiado bajas pueden afectar el rendimiento de la batería.

## Calentador interno Lion UT 1300 BT-H

El Lion UT 1300 BT-H requiere una fuente de carga externa, conectada con corriente viva, para utilizar la función de calentamiento automático cuando sea necesario a bajas temperaturas. La calefacción interna no funcionará si no hay corriente activa corriendo hacia la batería.

### Sugerencias de mantenimiento

- Para períodos de almacenamiento de más de un mes, coloque el Lion UT 1300 BT-H en una habitación seca y ventilada que esté dentro de las temperaturas de almacenamiento recomendadas.
- No almacene su Lion UT 1300 BT-H cerca de materiales corrosivos, fuego u otras fuentes de calor.
- Descargue y recargue al 80% (o 13,35 voltios) periódicamente, al menos una vez cada 6 meses si no se usa.

### Reciclaje

El Lion UT 1300 BT-H contiene células de fosfato de hierro y litio (LiFePO4). Por favor recicle correctamente.

## Solicitud de Garantía

Para preguntas sobre la garantía, comuníquese con Servicio al cliente por correo electrónico a [info@lionenergy.com](mailto:info@lionenergy.com) o llamando al 1-385-375-8191. No envíe el Lion UT 1300 BT-H hasta que reciba un número de autorización de devolución de mercancía (RMA). Lion Energy no será responsable de ningún daño de envío o manejo. No se enviarán reemplazos hasta que el Lion UT 1300 BT-H original esté en ruta hacia una instalación de Lion Energy.

### Garantía limitada

La garantía de este Lion UT 1300 BT-H se extiende al comprador o usuario original y cubre defectos de materiales o mano de obra. Lion UT 1300 BT-H tiene una garantía de 10 años para las celdas Lion UT 1300 BT-H, con una capacidad nominal del 80 % (100 Ah x 0,8 = 80 Ah).

Bajo uso extremo (tasas máximas de carga y descarga), el ciclo de vida esperado de las celdas Lion UT 1300 BT-H es de 3500. Si Lion UT 1300 BT-H se carga por completo y luego se vacía por completo todos los días, tardará aproximadamente 9,5 años en alcanzar los 3500 ciclos. Con un "uso normal", los ciclos de vida esperados serían mayores.

Esta garantía se invalida si ocurre algo de lo siguiente, pero no se limita a:

- Incumplimiento de las instrucciones del Manual del usuario.
- Uso accidental o irrazonable, mal uso, o sobre carga.
- Almacenamiento prolongado sin recarga, reparaciones realizadas por una persona no autorizada o modificación.
- Apertura o modificación de la carcasa Lion UT 1300 BT-H.

Esta garantía sustituye a todas las demás garantías expresas. Lion Energy no será responsable por daños consecuentes o incidentales.

# BIENVENUE À LA FIERTÉ

*L'aventure Lion Energy a commencé en 2001. Nous voulions aider les gens à se préparer à d'éventuelles urgences et à devenir autonomes sur le plan énergétique. Nous avons offert des ressources en nourriture, en eau, en éclairage et en électricité. Puis, en 2014, notre passion pour l'alimentation portable s'est enflammée. Nous voulions offrir les produits d'alimentation portables les plus sûrs, les plus fiables et les plus silencieux qui pourraient être alimentés avec de l'énergie propre et renouvelable - des produits qui sont bons pour les gens et bons pour l'environnement !*

*Nos produits sont des solutions à base de batteries au lithium de haute qualité pour la vie quotidienne. Ils vont des banques d'alimentation portatives et des générateurs solaires portables aux batteries d'alimentation auxiliaires pour les véhicules récréatifs, les remorques et les moteurs de pêche à la traîne jusqu'au stockage d'énergie résidentiel et commercial. Nous voulons vous aider à devenir indépendant énergétiquement avec le pouvoir de vivre votre vie selon vos conditions.*

*Alors que nous allons de l'avant, les fondements du service client, de la sécurité, de la fiabilité et de la capacité de renouvellement innovante restent au cœur de notre entreprise. Nous nous engageons à continuer de nous concentrer sur la fourniture de la meilleure énergie de préparation aux situations d'urgence, de l'énergie solaire portable, de l'énergie de stockage résidentielle et commerciale.*

*Le Lion UT 1300 BT-H est la dernière technologie de notre batterie au lithium, alimentée par la composition chimique de lithium la plus sûre - le phosphate de fer au lithium (LiFePO4). Il remplace les batteries plomb-acide traditionnelles à cycle profond par des batteries sûres, puissantes, plus durables et sans entretien !*

*Pour les dernières informations, rendez-vous sur [www.lionenergy.com](http://www.lionenergy.com)*



## LISEZ ENTièrement CE MANUEL AVANT D'UTILISER LE Lion UT 1300 BT-H

### Consignes de sécurité / avertissements

Le Lion UT 1300 BT-H fournit une énergie électrique sûre, silencieuse et renouvelable. Le Lion UT 1300 BT-H est utile en cas d'urgence, pour le travail et les loisirs. Il est très important de lire l'intégralité du manuel d'utilisation avant d'utiliser le Lion UT 1300 BT-H.

### Lisez attentivement et respectez ces consignes de sécurité :

1. Pour de meilleures performances, chargez complètement le Lion UT 1300 BT-H avant de l'utiliser.
2. Ne mettez pas d'objets étrangers dans l'une des prises du Lion UT 1300 BT-H.
3. Nous vous recommandons d'utiliser les accessoires Lion Energy™ pour de meilleures performances.
4. N'utilisez pas le Lion UT 1300 BT-H si les câbles ou les adaptateurs de charge montrent des signes de dommages.
5. Ne modifiez jamais le Lion UT 1300 BT-H, les câbles ou les accessoires.
6. Ne laissez pas l'eau entrer en contact avec le Lion UT 1300 BT-H ou l'immerger dans l'eau.
7. N'utilisez pas le Lion UT 1300 BT-H en présence de liquides inflammables, de gaz ou de poussière excessive.
8. N'exposez pas ou ne stockez pas le Lion UT 1300 BT-H à une chaleur excessive (au-dessus de 115° F).
9. Ne laissez pas le Lion UT 1300 BT-H à la lumière directe du soleil à des températures plus élevées.
10. Stockez le Lion UT 1300 BT-H à des températures comprises entre 14° et 115° F (idéalement, 32°-86°).
11. Chargez le Lion UT 1300 BT-H à des températures comprises entre 32° et 114° F.
12. Ne chargez jamais un Lion UT 1300 BT-H gelé. Laissez-le se réchauffer au-dessus du point de congélation avant de le charger.
13. Ne laissez pas le Lion UT 1300 BT-H sans surveillance pendant le chargement.

### Contenu du colis

Aventure Lion: 1 pièce  
Manuel d'utilisation : 1 pièce



## Spécifications techniques

| #  | Article  | Paramètre  |
|----|--|--|
| 1  | Tension nominale<br>(Fonctionne avec les systèmes 12V) | 12.8<br>(12V)  |
| 2  | Capacité nominale technique                            | 105Ah  |
| 3  | Résistance interne                                     | ≤5mΩ   |
| 4  | Courant de charge standard                             | 45A  |
| 5  | Courant de charge maximum                              | Up to 100A   |
| 6  | Tension de charge maximale                             | 14.6V  |
| 7  | Courant de décharge continu maximum                    | 150A   |
| 8  | Protection contre les surintensités de décharge        | >150A @> 50sec   |
| 9  | Coupure de batterie basse tension                      | 10V  |
| 10 | Température de fonctionnement                          | Charge: 32~113°F 45 ~ 85%<br>RH Décharge: -4 ~ 131°F<br>45 ~ 85% RH      |
| 11 | Température de stockage                                | 14 ~ 95°F<br>45 ~ 85% RH   |
| 12 | Taille du produit                                      | 10.2" L x 6.6" W x 8.8" H  |
| 13 | Poids du produit                                       | 25 livres sterling   |
| 14 | Type de batterie                                       | LiFePO4  |
| 15 | Bluetooth® acrtié                                      | Lion Energy App<br>(myapp.lionenergy.com)                                |
| 16 | Chauffe-batterie interne entièrement automatique       | Chauffage automatique<br>activé à 32 °F (0 °C)<br>et éteint à 41°F (5°C) |

## Lumières LED Lion UT 1300 BT-H

Lorsque le Lion UT 1300 BT-H ne charge pas, appuyez brièvement sur le bouton. L'état de charge indiqué par les LED est le suivant :

- Capacité inférieure à 10 % : 1 LED clignotante
- Jusqu'à 20 % : 1 LED allumée
- Jusqu'à 40 % : 2 LED allumées
- Jusqu'à 60 % : 3 LED allumées
- Jusqu'à 80 % : 4 LED allumées
- Jusqu'à 100 % : 5 LED allumées

## Réinitialisation Lion UT 1300 BT-H

- Coupure basse tension : appuyez et relâchez rapidement le bouton d'alimentation lorsque le Lion UT 1300 BT-H ne répond pas et est déconnecté de tout. Le premier voyant LED clignotera, indiquant que la batterie a été réinitialisée et doit être rechargée.
- Coupure de court-circuit et de haute température : Déconnectez le Lion UT 1300 BT-H de la cause du problème de court-circuit/haute température. (En cas de problèmes de température élevée, laissez le Lion UT 1300 BT-H refroidir avant d'essayer de le réinitialiser.) Appuyez et relâchez rapidement le bouton d'alimentation qui devrait allumer les voyants LED du Lion UT 1300 BT-H. Ensuite, appuyez sur le bouton d'alimentation et maintenez-le enfoncé pendant 4 à 5 secondes, jusqu'à ce que les voyants LED s'éteignent. Cela signifie que le Lion UT 1300 BT-H a été réinitialisé et est prêt à être utilisé/chargé.
- Le Lion UT 1300 BT-H peut également être connecté à un chargeur 12V au lithium (LiFePO4). Cela réinitialise automatiquement la batterie.

## Conseils d'utilisation en hiver

La batterie au lithium Lion UT 1300 BT-H peut se charger entre des températures de 32 °F et 113 °F et peut se décharger entre -4 °F et 131 °F. Le chauffage interne maintiendra la batterie à la température de fonctionnement tant qu'une source de charge est connectée.

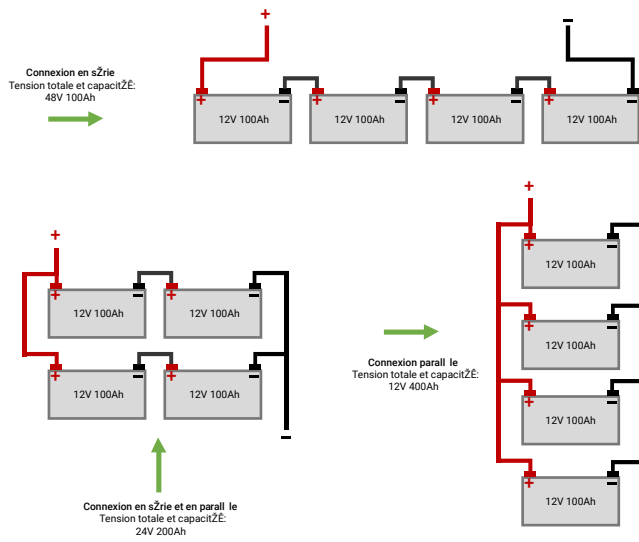
TOUS les types de batteries doivent être au-dessus du point de congélation pour pouvoir être chargées. Par conséquent, nous recommandons d'utiliser les batteries dans un endroit climatisé (pas sur le timon d'une remorque ou en utilisant un compartiment de batterie au plomb ventilé, ce qui permet à l'air glacial de circuler autour du Lion UT 1300 BT-H).

Le Lion UT 1300 BT-H et d'autres batteries au lithium peuvent être placés dans un espace isolé, à l'intérieur du VR ou dans d'autres zones climatisées. Ceci est possible car les batteries au lithium ne dégagent pas de gaz toxiques comme une batterie au plomb conventionnelle.

## Connectez vos aventures de Lion ensemble

Le Lion UT 1300 BT-H peut être utilisé indépendamment, câblé en parallèle ou en série jusqu'à 48 volts, et combiné série/parallèle, avec jusqu'à quatre banques de quatre batteries chacune. La jauge de fil dépend de la quantité d'ampères consommée pour votre cas d'utilisation spécifique. Utilisez un tableau d'intensité pour dimensionner correctement ou demandez l'aide d'un professionnel. Serrez à la main les bornes de la batterie avec une clé. La taille d'écrou recommandée est de 3/8".

Le schéma de la page suivante est une référence sur la façon de connecter Lion UT 1300 BT-Hs en série et en parallèle dans un système 12V (12,8V nominal). Avant de se connecter, chaque Lion UT 1300 BT-H doit être complètement chargé indépendamment.



- Pour les batteries en série, toutes les batteries doivent être chargées et déchargées en même temps pour un bon fonctionnement.
- Pour maximiser la durée de vie des cellules de la batterie, chargez la batterie à 45-100A.
- Taux de charge recommandé (par batterie) - lors de la charge à 45A - 14,6 Volts. Lors de la charge à > 45 A (jusqu'à 100 A) - 13,9 V. Nous vous recommandons d'utiliser un chargeur de batterie avec un réglage ou une classification au lithium (LiFePO4). Une charge en dehors des paramètres recommandés peut entraîner de mauvaises performances, une instabilité mécanique et d'éventuels problèmes de sécurité.
- Ne jamais décharger à plus de 100A par batterie. Une décharge en dehors des paramètres recommandés peut entraîner de mauvaises performances, une surchauffe, une panne de la batterie et d'éventuels problèmes de sécurité.
- La température de fonctionnement optimale varie de 32 à 113 °F. Des températures trop élevées ou trop basses peuvent affecter les performances de la batterie.

## Chauffage interne Lion UT 1300 BT-H

Le Lion UT 1300 BT-H nécessite une source de charge externe, connectée au courant sous tension, afin d'utiliser la fonction de chauffage automatique en cas de besoin à basse température. Le chauffage interne ne fonctionnera pas s'il n'y a pas de courant direct vers la batterie.

### Conseils d'entretien

- Pour les périodes de stockage de plus d'un mois, placez le Lion UT 1300 BT-H dans une pièce sèche et ventilée qui respecte les températures de stockage recommandées.
- Ne stockez pas votre Lion UT 1300 BT-H à proximité de matériaux corrosifs, d'un feu ou d'autres sources de chaleur.
- Déchargez et rechargez à 80 % (ou 13,35 volts) périodiquement, au moins une fois tous les 6 mois si vous ne l'utilisez pas.

### Recyclage

Le Lion UT 1300 BT-H contient des cellules lithium fer phosphate (LiFePO4). Veuillez recycler correctement.

## Réclamations de garantie

Pour les problèmes de garantie, contactez le service client par e-mail [info@lionenergy.com](mailto:info@lionenergy.com) ou en appelant le 1-385-375-8191. N'expédiez pas le Lion UT 1300 BT-H tant que vous n'avez pas reçu un numéro d'autorisation de retour de marchandise (RMA). Lion Energy ne sera pas responsable des dommages d'expédition ou de manutention. Les remplacements ne seront pas envoyés tant que le Lion UT 1300 BT-H original n'est pas en route vers une installation de Lion Energy.

### Garantie limitée

La garantie de ce Lion UT 1300 BT-H est étendue à l'acheteur ou à l'utilisateur d'origine et couvre les défauts de matériaux ou de fabrication. Le Lion UT 1300 BT-H a une garantie de 10 ans pour les cellules Lion UT 1300 BT-H, évaluée à 80 % de la capacité (100 Ah x 0,8 = 80 Ah).

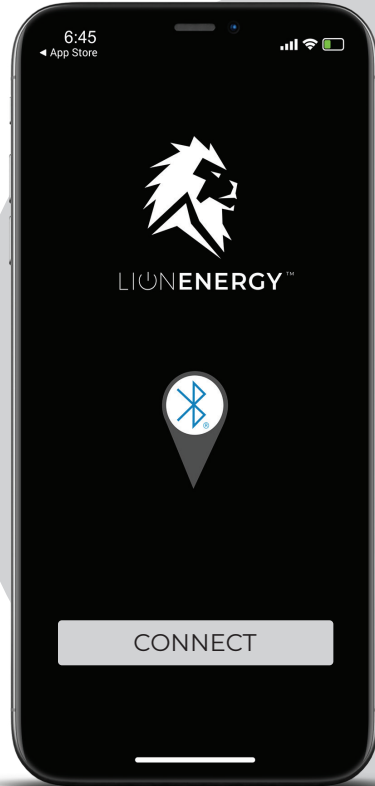
En cas d'utilisation extrême (taux de charge et de décharge maximum), le cycle de vie prévu des cellules Lion UT 1300 BT-H est de 3 500. Si le Lion UT 1300 BT-H est complètement chargé puis complètement vidé chaque jour, il faudra environ 9,5 ans pour atteindre 3 500 cycles. Lors d'une "utilisation normale", les cycles de vie attendus seraient plus longs.

Cette garantie est invalidée si l'un des événements suivants se produit, mais n'est pas limité à :

- Non-respect des instructions du manuel d'utilisation.
- Utilisation accidentelle ou déraisonnable, mauvaise utilisation, surcharge ou chargement.
- Stockage prolongé sans recharge ni réparation effectuée par une personne non autorisée ou modification.
- Ouvrir ou modifier le boîtier Lion UT 1300 BT-H.

Cette garantie remplace toutes les autres garanties expresses. Lion Energy ne sera pas responsable des dommages consécutifs ou accessoires.

# BLUETOOTH COMPATIBLE



LIONENERGY.COM

- ▶ Connect to the UT 1300 BT from a distance through your mobile device.
- ▶ Monitor current energy capacity.
- ▶ See incoming and outgoing energy usage in real time.
- ▶ Search for Lion Energy Smart in your app store, or scan the QR Code above to download now!

385.375.8191  
Monday - Friday  
9:00 AM - 5:00 PM

735 S. Auto Mall Drive  
Suite 200  
American Fork, UT 84003

info@lionenergy.com  
www.lionenergy.com  
@Lionenergy